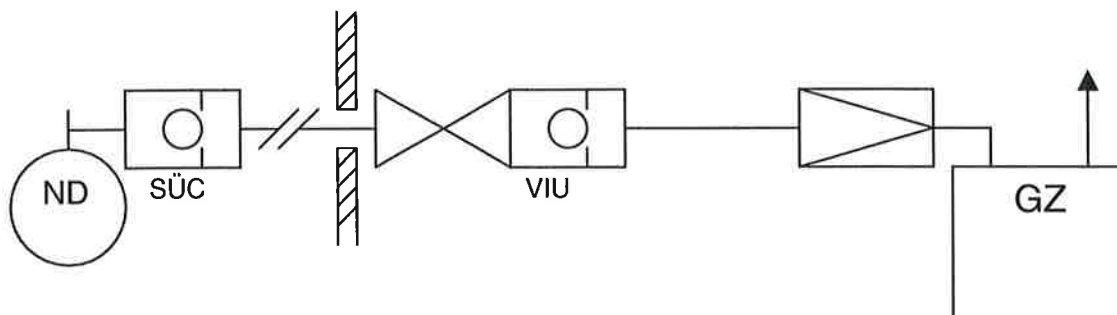
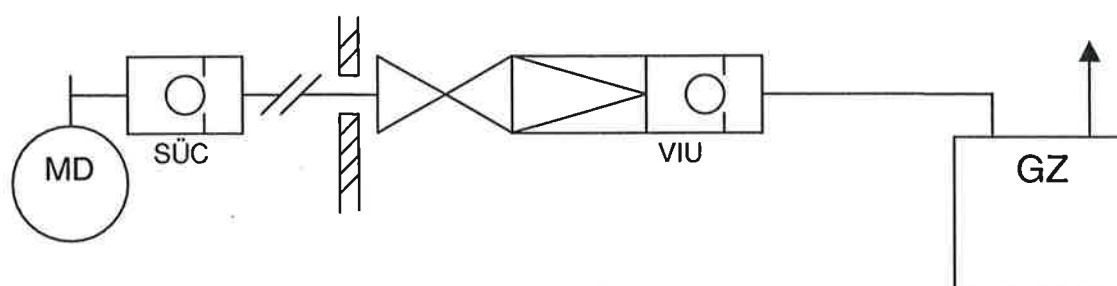


## Einsatz von Gasströmungswächtern (GS) im SÜC-Gebiet

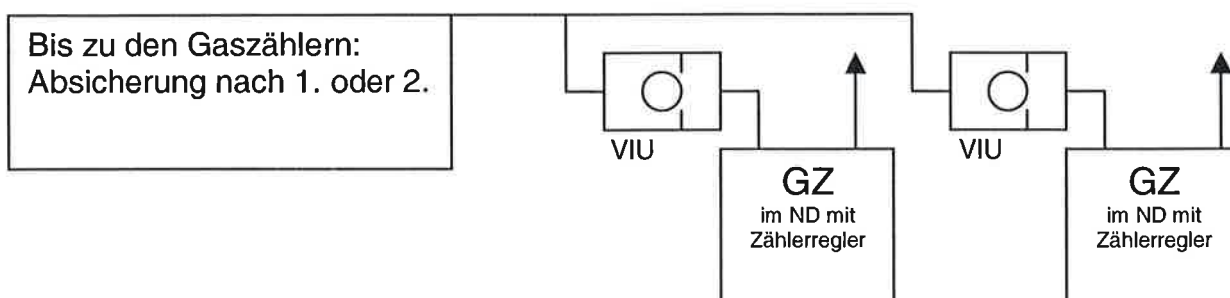
1. Versorgung über einen Gaszähler im Niederdrucknetz (ND=50 mbar)



2. Versorgung über einen Gaszähler im Mitteldrucknetz (MD=500 mbar)



3. Versorgung über mehrere Gaszähler im Niederdruck- oder Mitteldrucknetz



Auszug aus dem Arbeitsblatt G 600-B vom Dezember 2003

### Hinweise:

**GS niemals senkrecht nach unten einbauen!**

Bei Einbaulage waagrecht: Schließfaktor 1,45

Bei Einbaulage senkrecht nach oben: Schließfaktor 1,8 (Bemessungsvorgaben!)

Herstellerangaben beachten!

In allgemein zugänglichen Räumen ohne GS in der Hausanschlussleitung (bei MD generell in allgemein zugänglichen Räumen) sind nach wie vor passive Schutzmaßnahmen vor dem ersten GS erforderlich.